

## Prothermetic kookapparatuur Drukkookketel 300lt (H), rechthoekige binnenpan, elektrisch

ITEM # \_\_\_\_\_

MODEL # \_\_\_\_\_

NAAM # \_\_\_\_\_

SIS # \_\_\_\_\_

AIA # \_\_\_\_\_



586684 (PPEN30ECE0)

Drukkookketel 300lt (H),  
rechthoekige binnenpan, 2  
" aftapkraan, touchpanel,  
electrisch verwarmd

### Omschrijving

#### Punt nr \_\_\_\_\_

Electrisch verwarmde drukkookketel met rechthoekige binnenpan, bij

koken of (druk)stomen kan het product direct in de pan beladen worden

of met geperforeerde GN schalen. Gelijmatige indirecte verwarming

via de dubbelwandige panbodem en de zijwanden.

Het verwarmingssysteem werkt met 1,5 bar druk (125°C) voor een snelle opwarming, Het gesloten systeem maakt bijvullen overbodig

en blaast geen stoom af in de keuken.

### Belangrijkste Gegevens

- De kookketel is geschikt voor (druk)koken, (druk) stomen, pochieren, sauteren van vele producten.
- Plein in de ketel kan het werken met Gastronorm bakken, die vergemakkelijken het laden en lossen.
- De maximale druk in de dubbele mantel is 1,5 bar, de minimale werkdruk is 0,1 bar, voor een temperatuur instelling tussen 50 en 110 °C.
- De geïsoleerde bovenrand voorkomt letsel van de gebruiker.
- Ruime aftapkraan voor veilig en moeiteloos aftappen van het product.
- Leegloopkraan is zeer eenvoudig te reinigen van de buitenkant.
- IPX6 waterdicht.
- Deksel omvat veiligheidsmechanisme tijdens het koken onder druk. Het deksel kan worden geopend onder druk voor de veiligheid.
- Veiligheidsventiel op het deksel voorkomt overdruk in het eten compartiment.
- Bereiding met een werkdruk van 0,45 bar reduceert de kooktijd.
- "Druk functie": als de drukdeksel is gesloten reguleert het systeem zichzelf automatisch.
- De ingebouwde temperatuur sensor zorgt voor een nauwkeurig kookproces.
- USB poort voor het uploaden van recepten en software en het downloaden van HACCP gegevens.
- [NOT TRANSLATED]

### Constructie

- Zowel de binnenketel als de dubbele mantel zijn vervaardigd van roestvrijstaal AISI316L, ontworpen voor werking met 1,5 bar druk.
- Het frame en de beplating zijn van roestvrijstaal AISI304.
- Het geïsoleerde dubbelwandige deksel is gebalanceerd gemonteerd op stabiele dwarsverbindingen en blijft in alle standen open staan.
- De veiligheidsklep voorkomt overdruk van de stoom in de dubbele mantel.
- De veiligheidsthermostaat beschermt tegen een laag water niveau in de dubbele mantel.
- De 2" aftapkraan maakt snel aftappen mogelijk.
- Verzonken touchpanel, uitgevoerd met duidelijke display functies. Gelijktijdige weergave van de actuele en de ingestelde temperatuur; de ingestelde kooktijd en de resterende kooktijd; de kloktijd; uitgestelde starttijd; "soft" functie voor bereiding van delicaat voedsel; 9 vermogen niveaus voor doorkoken, van zacht tot stevig; storingssignalering.
- Mogelijkheid voor invoeren van recepten met een multifase kookproces en verschillende temperaturen.
- Druk deksel voorzien van een beproefde snelwerkende sluis eenvoudig en bedrijfszeker.
- Optioneel voor te bereiden voor aansluiting op een energie optimalisering systeem.

Gekeurd: \_\_\_\_\_

- 98% recyclebaar (gewichtsperscentage); het verpakkingsmateriaal is vrij van giftige stoffen.
- Minimale naden voor een betere reiniging van de zijkanalen, om aan de hoogste hygiëne-eisen te voldoen.

### Duurzaamheid

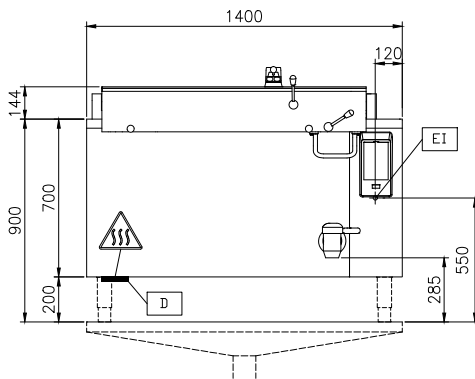


- De hoogwaardige thermische isolatie bespaart energie en houdt de omgevingstemperatuur laag.

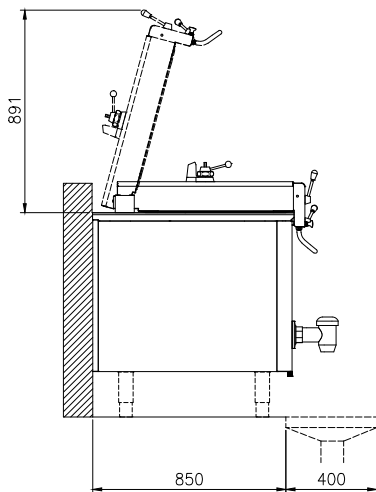
### Optionele Accessoires

- |  |            |                          |   |            |                          |
|--|------------|--------------------------|---|------------|--------------------------|
| • Afvoerzeef kookketel 80L.  | PNC 910053 | <input type="checkbox"/> | • Koppelrail links, voor thermaline-ProThermetic 90 apparaten zonder opstaande rand | PNC 912976 | <input type="checkbox"/> |
| • Schrapper voor kookketel   | PNC 910058 | <input type="checkbox"/> | • - NOT TRANSLATED -  | PNC 913394 | <input type="checkbox"/> |
| • Geperforeerde inlegbodem 300lt rechthoekige kookketel  | PNC 910183 | <input type="checkbox"/> | • - NOT TRANSLATED -  | PNC 913395 | <input type="checkbox"/> |
| • Inhangraam 1/1GN voor drukkookketel en drukbraadpan  | PNC 910191 | <input type="checkbox"/> | • - NOT TRANSLATED -  | PNC 913418 | <input type="checkbox"/> |
| • - NOT TRANSLATED -   | PNC 912468 | <input type="checkbox"/> | • - NOT TRANSLATED -  | PNC 913419 | <input type="checkbox"/> |
| • - NOT TRANSLATED -   | PNC 912469 | <input type="checkbox"/> | • - NOT TRANSLATED -  | PNC 913429 | <input type="checkbox"/> |
| • STOPCONTACT SCHUKO-16A / 230V INBOUW   | PNC 912470 | <input type="checkbox"/> | • - NOT TRANSLATED -  | PNC 913483 | <input type="checkbox"/> |
| • STOPCONTACT SWISS TYP-23,16A/230V,INBOUW   | PNC 912471 | <input type="checkbox"/> | • - NOT TRANSLATED -  | PNC 913484 | <input type="checkbox"/> |
| • STOPCONTACT SWISS TYP-23,16A/380V,INBOUW   | PNC 912472 | <input type="checkbox"/> | • - NOT TRANSLATED -  | PNC 913495 | <input type="checkbox"/> |
| • - NOT TRANSLATED -   | PNC 912473 | <input type="checkbox"/> | • - NOT TRANSLATED -  | PNC 913496 | <input type="checkbox"/> |
| • - NOT TRANSLATED -   | PNC 912474 | <input type="checkbox"/> |   |            |                          |
| • - NOT TRANSLATED -   | PNC 912475 | <input type="checkbox"/> |   |            |                          |
| • - NOT TRANSLATED -   | PNC 912476 | <input type="checkbox"/> |   |            |                          |
| • - NOT TRANSLATED -   | PNC 912477 | <input type="checkbox"/> |   |            |                          |
| • Aftapzeef met maatlat voor 300lt rechthoekige kookketel  | PNC 912482 | <input type="checkbox"/> |   |            |                          |
| • Manometer voor ProThermetic PUEN-PPEN  | PNC 912492 | <input type="checkbox"/> |   |            |                          |
| • Koppelrail rechts of links, voor 900mm diepe ProThermetic vaste apparaten of thermaline apparaten, zonder opstaande rand | PNC 912502 | <input type="checkbox"/> |   |            |                          |
| • KERNTEMPERATUURVOELER PROTHERMETIC PPEN  | PNC 912716 | <input type="checkbox"/> |   |            |                          |
| • SOKKEL RVS 1400X900X200VAST PROTHER VRIJ   | PNC 912721 | <input type="checkbox"/> |   |            |                          |
| • SET 4 POTEN VOOR PROTHERMETIC VAST 200MM   | PNC 912732 | <input type="checkbox"/> |   |            |                          |
| • Kit energie opt/potvrij contact protherm   | PNC 912737 | <input type="checkbox"/> |   |            |                          |
| • Werkschakelaar 60A, 10 mm <sup>2</sup> . Uitsluitend montage af fabriek, gelijktijdig met levering kookketel of braadpan | PNC 912774 | <input type="checkbox"/> |   |            |                          |
| • EXT TOUCH PANEEL VR PROTHER VASTE APP  | PNC 912783 | <input type="checkbox"/> |   |            |                          |
| • Koppelrail rechts, voor thermaline-ProThermetic 90 apparaten zonder opstaande rand                                       | PNC 912975 | <input type="checkbox"/> |   |            |                          |

Front aanzicht

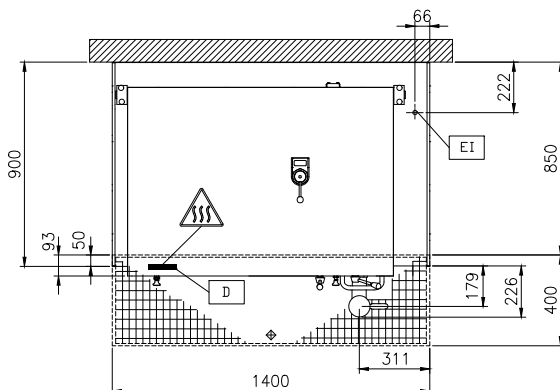


Zij aanzicht



CWII = Koud water invoer  
 EI = Elektrische aansluiting  
 HWI = Heet water invoer

Boven aanzicht



### Elektrisch

**Voltage:**  
 586684 (PPEN30ECEO) 400 V/3N ph/50/60 Hz  
**Totaal vermogen:** 36.2 kW

### Installatie:

Geplaatst op bouwkundige sokkel, op stelpoten, Op Onderbouw, Rug-aan-rug opstelling

### Opstelling:

### Algemene Gegevens:

**Configuratie:** Rechthoekig, Bevestigd, Vrijstaand  
**Temperatuur minimaal:** 50 °C  
**Temperatuur, maximaal:** 110 °C  
**Rechthoekige kookketel, lengte:** 1056 mm  
**Rechthoekige kookketel, diepte:** 571 mm  
**Rechthoekige kookketel, breedte:** 556 mm  
**Afmetingen, extern, breedte:** 1400 mm  
**Afmetingen, extern, diepte:** 900 mm  
**Afmetingen, extern, hoogte:** 700 mm  
**Gewicht, netto:** 365 kg  
**Nuttige inhoud:** 300 lt  
**Dubbelwandig deksel:** ✓  
**Verwarmings type:** Indirect